

FIYAT
LİSTESİ
>> | 2024
EYLÜL

 **TUNA**[®]
P L A S T İ K

“DAİMA KALİTEYİ ARAYANLARA”



DAİMA KALİTEYİ *Arayanlara...*

Firmamız, 1985 yılından bu güne kadar plastik sektöründe kazandığı tecrübeyi kurumsal bir yapıya dönüştürerek, müşteri memnuniyetini hedeflemiştir.

Ürün bazında tarım, sanayi ve hayvancılık sektörlerinde ihtiyaçlar doğrultusunda ürün çeşitliliğini artıran kalite anlayışına sahip bir firma olarak üretim yapmaktadır.

TUNA Plastik atölyecilik kriterlerinde kurulmuş olup imalat ve üretim odaklı çalışma anlayışı doğrultusunda ülkemiz ekonomisine ve istihdamına katkı sağlamaktadır.

Günümüz şartlarına uygun, gelecek şartlarına hazırlıklı bir büyümenin kalite anlayışı ile birlikte insanımıza verebilecek en büyük değer olduğunu kurumsal kimliği ile açıkça göstermektedir.

Gerçek bir kalite anlayışının, kalite kontrol sistemiyle ölçülmesi yeterli midir? Yoksa gerçek kaliteyi belirleyen şey üreticinin göstereceği özveri ve sanat mıdır?

Firma olarak bu soruya doğru yanıtı vermeye çalıştık ve inanıyoruz ki; sizler de sanatın ve sanatkarın değerini bilenlersiniz. Hedefimiz bir marka olmaktan öte gerçek bir memnuniyet ve bize duyulan güveni yaşatmaktır.

ve kısaca belirtmek istiyoruz ki;
"DAİMA KALİTEYİ ARAYANLAR İÇİN TÜKETMİYOR ÜRETİYORUZ"





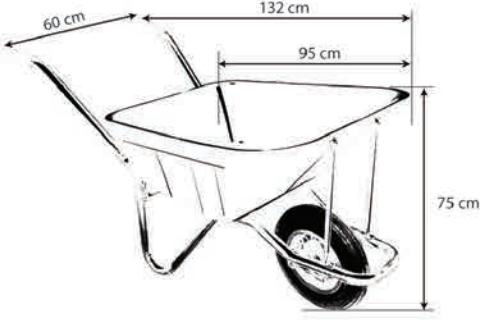
HAN  **GAR**®

“Yükünüzü Hafifletir”

HANGAR LONG ORJİNAL PLASTİK EL ARABASI



YENİ ÜRÜN
100 Litre



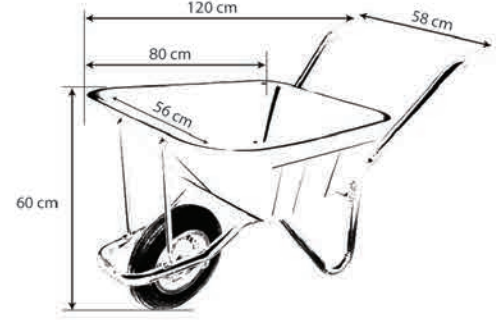
Kod	Cinsi	Adet	Ağırlık	Hacim	Fiyat (₺)
901	Kauçuk Teker	1	11,20 kg	100 lt	2.350,00
902	Havalı Teker	1	10,40 kg	100 lt	2.700,00
903	Plastik Jant Havalı Teker	1	10,30 kg	100 lt	2.720,00
904	Midilli Teker	1	11,30 kg	100 lt	2.700,00
905	Tekersiz	1	8,30 kg	100 lt	2.130,00
906	Tekne	1	3,35 kg	100 lt	1.050,00





HANGAR MİDİLLİ ORJİNAL PLASTİK EL ARABASI

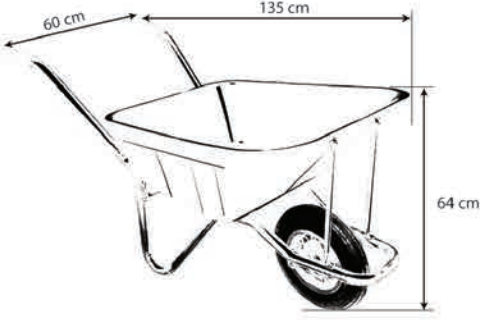
YENİ ÜRÜN
80 Litre



Kod	Cinsi	Adet	Ağırlık	Hacim	Fiyat (₺)
801	Kauçuk Teker	1	11,00 kg	80 lt	2.200,00
802	Havalı Teker	1	10,30 kg	80 lt	2.500,00
803	Plastik Jant Havalı Teker	1	10,00 kg	80 lt	2.520,00
804	Midilli Teker	1	11,00 kg	80 lt	2.500,00
805	Tekersiz	1	8,50 kg	80 lt	1.980,00
806	Tekne	1	3,35 kg	80 lt	990,00



HANGAR ORJİNAL EL ARABASI

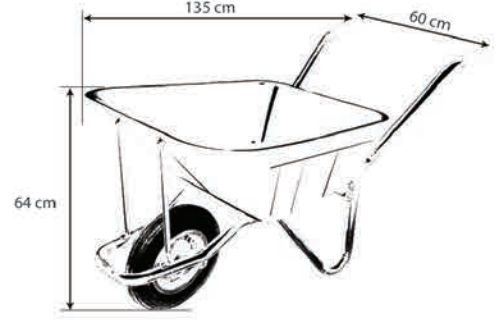


Kod	Cinsi	Adet	Ağırlık	Hacim	Fiyat (₺)
701	Kauçuk Teker	1	12,20 kg	75 lt	2.150,00
702	Havali Teker	1	11,40 kg	75 lt	2.490,00
703	Plastik Jant Havali Teker	1	11,2 kg	75 lt	2.510,00
704	Midilli Teker	1	12,3 kg	75 lt	2.490,00
709	Tekersiz	1	9,3 kg	75 lt	1.930,00
710	Tekne	1	4,40 kg	75 lt	990,00





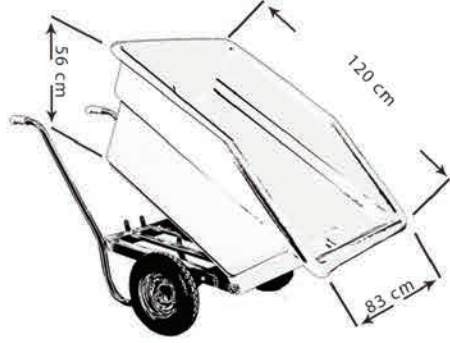
HANGAR EL ARABASI



Kod	Cinsi	Adet	Ağırlık	Hacim	Fiyat (₺)
601	Kauçuk Teker	1	12,40 kg	75 lt	1.850,00
602	Havalı Teker	1	11,60 kg	75 lt	2.140,00
603	Plastik Jant Havalı Teker	1	11,3 kg	75 lt	2.160,00
604	Midilli Teker	1	12,50 kg	75 lt	2.140,00
605	Tekersiz	1	9,5 kg	75 lt	1.630,00
606	Tekne	1	4,70 kg	75 lt	880,00



HANGAR ORJİNAL DAMPERLİ EL ARABASI



Kod	Cinsi	Adet	Ağırlık	Hacim	Fiyat (₺)
750	Havali Teker	1	28,00 kg	250 lt	11.200,00
M 750	Midilli Teker	1	28,00 kg	250 lt	11.200,00
751	Tekersiz	1	22,80 kg	250 lt	10.200,00
752	Tekne	1	10,80 kg	250 lt	5.950,00
753	Şase	1	13,00 kg	-	4.250,00



HANGAR DAMPERLİ EL ARABASI



Kod	Cinsi	Adet	Ağırlık	Hacim	Fiyat (₺)
650	Havalı Teker	1	28,00 kg	250 lt	9.600,00
M 650	Midilli Teker	1	28,00 kg	250 lt	9.600,00
651	Tekersiz	1	22,80 kg	250 lt	8.600,00
652	Tekne	1	10,80 kg	250 lt	4.750,00
653	Şase	1	13,00 kg	-	3.900,00



- 250 kg. Ağırlık ve 100 Lt. Su Taşıma Kapasitesi
- Oksitlere, Kimyasallara ve Darbelere Karşı Dayanıklı Tekne
- 1,5 mm. Kalınlığında Tek Parça Galvanizli Şase
- Alt Destek ve Denge Plakası
- Ön Destek Direkleri
- Kauçuk Dolgu Patlamaz Teker
- Kauçuk Elcek
- Ergonomik Yapısıyla Taşıma Kolaylığı
- Türkiye'de GARANTİ Kapsamındaki Tek El Arabası





“YÜKÜNÜZÜ HAFİFLETİR”

MİDİLLİ EL ARABASI



Kod	Adet	Ağırlık	Hacim	Fiyat (₺)
801	1	12,50 kg	80 lt	2.700,00





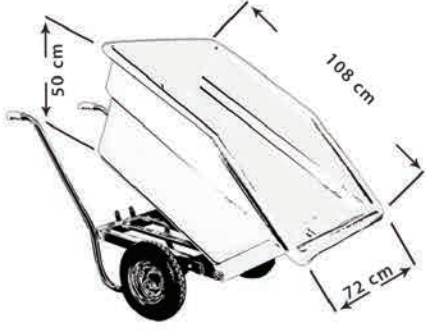
MİDİLLİ TEKER



Kod	Cinsi	Adet	Ağırlık	Fiyat (₺)
691	Plastik Jant Kauçuk Teker	5	13,50 kg	320,00
770	Midilli Orijinal Kauçuk Dolgu Teker	5	15,40 kg	770,00
670	Midilli Kauçuk Dolgu Teker	5	16,40 kg	670,00
780	Plastik Jant Havalı Teker	5	9,00 kg	680,00
790	Mini Plastik Jant Havalı Teker	5	5,25 kg	650,00
680	4 PR Havalı Teker (Sac Jant)	5	10,50 kg	680,00
690	Hangar Kauçuk Teker (Sac Jant)	5	14,50 kg	320,00



MİDİLLİ ORJİNAL DAMPERLİ EL ARABASI

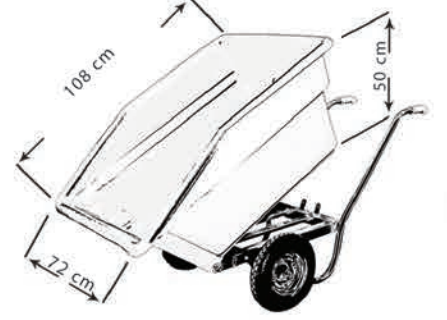


Kod	Cinsi	Adet	Ağırlık	Hacim	Fiyat (₺)
760	Havali Teker	1	24,20 kg	175 lt	9.350,00
M 760	Midilli Teker	1	24,20 kg	175 lt	9.350,00
761	Tekersiz	1	20,00 kg	175 lt	8.300,00
762	Tekne	1	8,30 kg	175 lt	4.800,00
763	Şase	1	12,50 kg	-	3.500,00





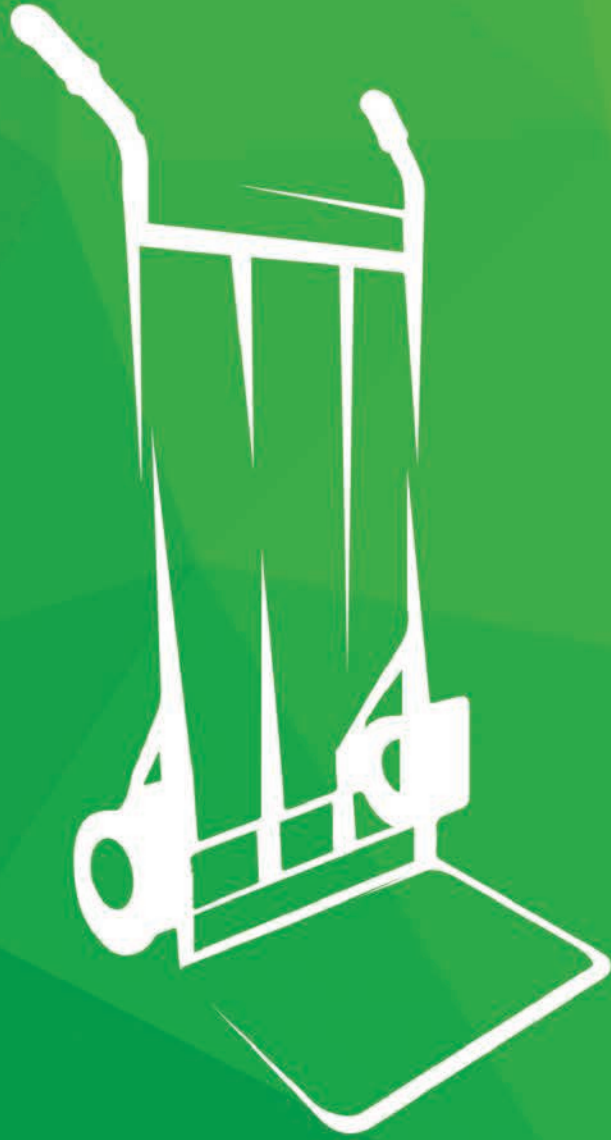
MİDİLLİ DAMPERLİ EL ARABASI



Kod	Cinsi	Adet	Ağırlık	Hacim	Fiyat (₺)
660	Havalı Teker	1	24,20 kg	175 lt	7.550,00
M 660	Midilli Teker	1	24,20 kg	175 lt	7.550,00
661	Tekersiz	1	20,00 kg	175 lt	6.500,00
662	Tekne	1	8,30 kg	175 lt	3.400,00
663	Şase	1	12,50 kg	-	3.100,00

- Metal yapısı 1.5 mm kalınlığında özel borudan yapılmıştır
- 2 adet ön dirsek ile takviye edilmiştir
- Bir adet 2 mm kalınlığında tutucu tabla
- Statik fırın boya yöntemi ile üretilmiştir
- Tasarımı Tuna Plastik tarafından tescillidir
- Esnek ve sağlam yapısı ile oksitlenmeye ve darbeye dayanıklıdır
- Yıllarca kullanımda size ve işinize kolaylık sağlar
- Türkiye'de GARANTİ Kapsamındaki Tek El Arabası



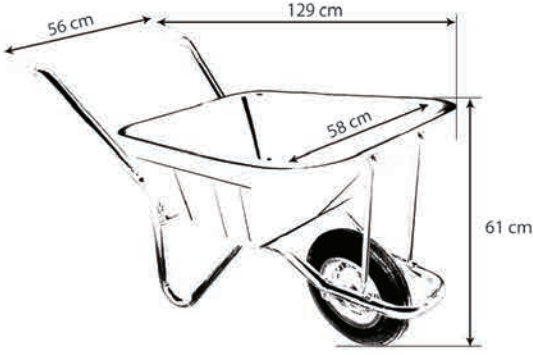


HANGAR[®]

M E T A L

“Yükünüzü Hafifletir”

HANGAR MİNİ SAC EL ARABASI

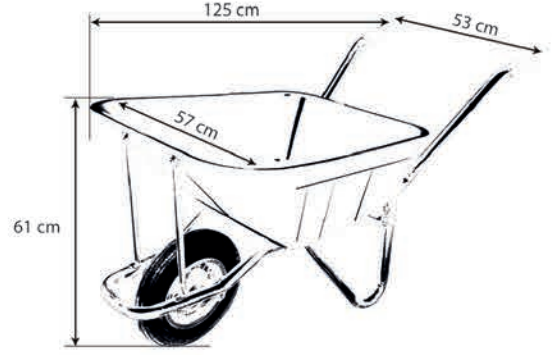


Kod	Cinsi	Adet	Ağırlık	Hacim	Fiyat (₺)
1601	Kauçuk Dolgu Teker	1	10,50 kg	65 lt	1.850,00
1602	Havalı Teker	1	9,7 kg	65 lt	1.750,00
1603	Plastik Jant Havalı Teker	1	9,4 kg	65 lt	2.050,00
1604	Midilli Teker	1	10,6 kg	65 lt	2.100,00
1605	Tekersiz	1	7,6 kg	65 lt	1.375,00
1606	Tekne	1	3,65 kg	65 lt	775,00





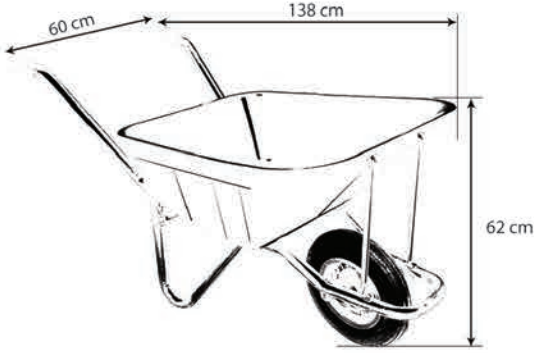
HANGAR SAC EL ARABASI



Kod	Cinsi	Adet	Ağırlık	Hacim	Fiyat (₺)
1701	Kauçuk Dolgu Teker	1	12,00 kg	75 lt	1.975,00
1702	Havalı Teker	1	11,2 kg	75 lt	1.850,00
1703	Plastik Jant Havalı Teker	1	11,00 kg	75 lt	2.250,00
1704	Midilli Teker	1	12,10 kg	75 lt	2.300,00
1705	Tekersiz	1	9,1 kg	75 lt	1.490,00
1706	Tekne	1	4 kg	75 lt	975,00



HANGAR LONG SAC EL ARABASI



Kod	Cinsi	Adet	Ağırlık	Hacim	Fiyat (₺)
1801	Kauçuk Dolgu Teker	1	12,90 kg	90 lt	2.250,00
1802	Havalı Teker	1	12,1 kg	90 lt	2.190,00
1803	Plastik Jant Havalı Teker	1	11,8 kg	90 lt	2.550,00
1804	Midilli Teker	1	13 kg	90 lt	2.600,00
1805	Tekersiz	1	10 kg	90 lt	2.020,00
1806	Tekne	1	5 kg	90 lt	1.050,00

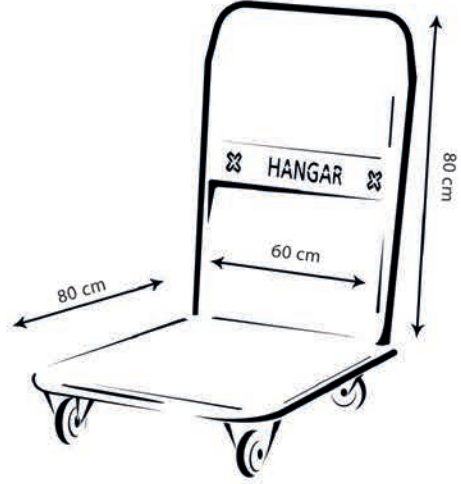




HANGAR PAKET TAŞIMA ARABASI



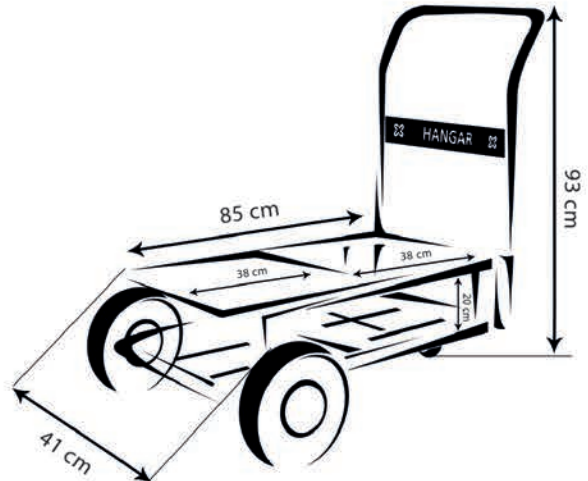
Kod	Adet	Ağırlık	Taşıma Kapasitesi	Fiyat (₺)
1301	1	16,50 kg	300 kg	4.450,00



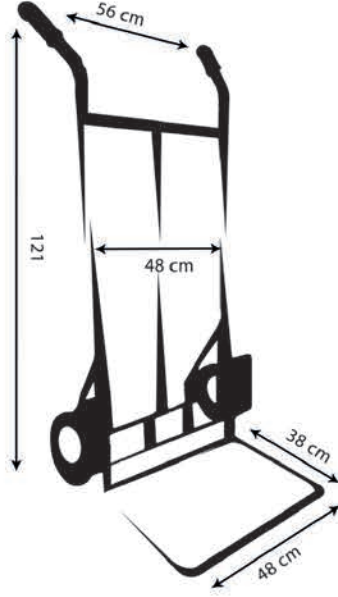
HANGAR GÜĞÜM TAŞIMA ARABASI



Kod	Adet	Ağırlık	Taşıma Kapasitesi	Fiyat (₺)
1302	1	16,10 kg	200 kg	4.550,00



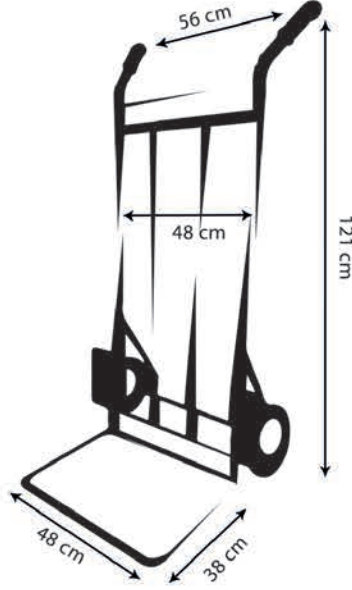
HANGAR KOLİ TAŞIMA EL ARABASI



Kod	Cinsi	Adet	Ağırlık	Taşıma Kapasitesi	Fiyat (₺)
1151	Koli Taşıma Arabası	1	11,70 kg	250 kg	1.950,00
1152	Tekersiz	1	9,50 kg	250 kg	1.700,00
1153	Merdiven Çıkan	1	14,00 kg	250 kg	3.850,00



HANGAR KOLİ TAŞIMA EL ARABASI



Kod	Cinsi	Adet	Ağırlık	Taşıma Kapasitesi	Fiyat (₺)
2151	Koli Taşıma Arabası	1	13,40 kg	300 kg	2.675,00
2152	Tekersiz	1	11,00 kg	300 kg	2.450,00
2153	Merdiven Çıkan	1	18,50 kg	350 kg	3.950,00



HANGAR SERA YÜK TAŞIMA EL ARABASI

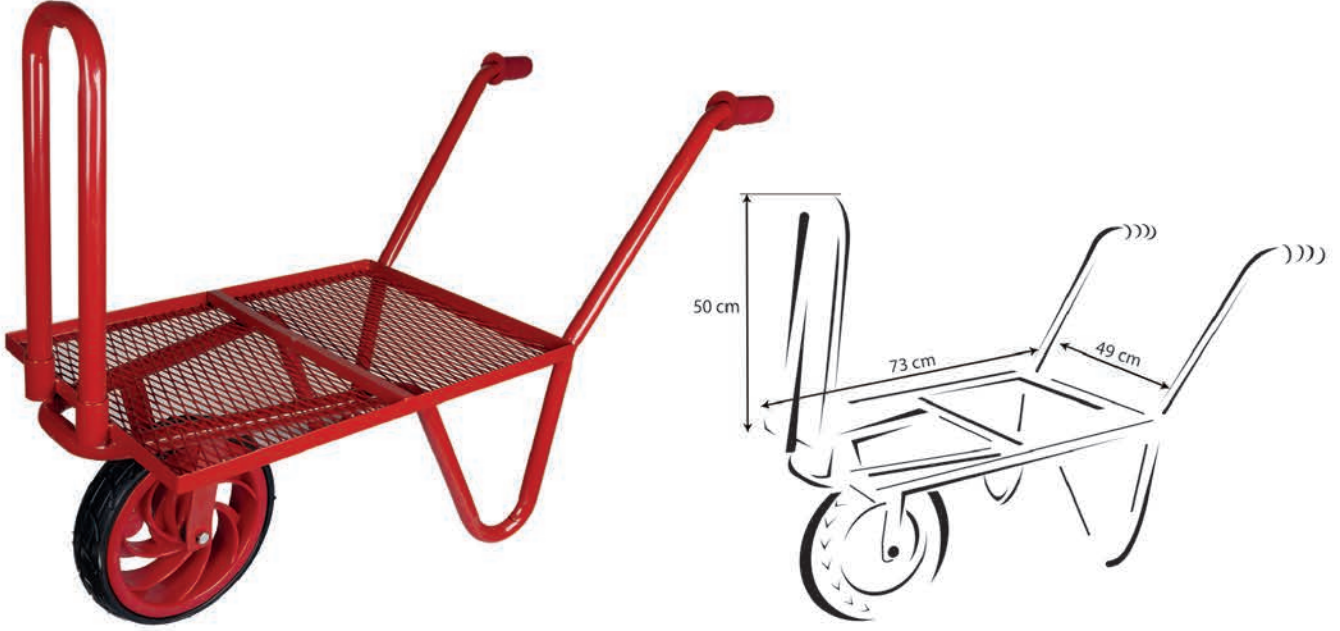


Kod	Cinsi	Adet	Ağırlık	Taşıma Kapasitesi	Fiyat (₺)
1161	Kauçuk Teker	1	11,20 kg	200 kg	2.400,00
1162	Midilli Teker	1	11,20 kg	200 kg	2.650,00
1163	Havalı Teker	1	11,20 kg	200 kg	2.650,00
1164	Tekersiz	1	8 kg	200 kg	2.180,00





HANGAR SERA YÜK TAŞIMA EL ARABASI



Kod	Cinsi	Adet	Ağırlık	Taşıma Kapasitesi	Fiyat (₺)
2161	Kauçuk Teker	1	12,20 kg	300 kg	2.700,00
2162	Midilli Teker	1	12,20 kg	300 kg	2.950,00
2163	Havalı Teker	1	12,20 kg	300 kg	2.950,00
2164	Tekersiz	1	9 kg	300 kg	2.480,00



HANGAR KÜREME ARABASI (AÇI AYARLI)



Kod	Adet	Ağırlık	Cinsi	Fiyat (₺)
3151	1	11,80 kg	Havali Teker	3.850,00
3152	1	12,70 kg	Kauçuk Teker	3.350,00



HANGAR KÜREME ARABASI (SABİT)

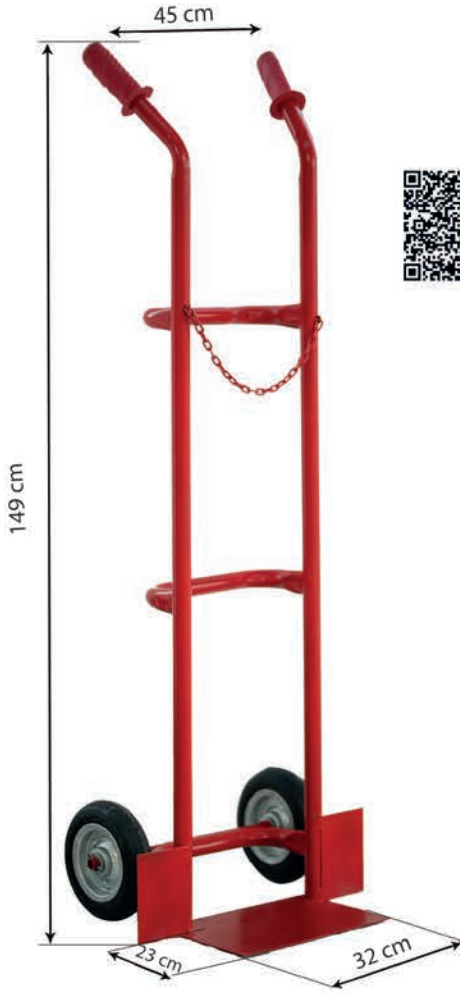


Kod	Adet	Ağırlık	Cinsi	Fiyat (₺)
3251	1	11,60 kg	Havali Teker	3.600,00
3252	1	12,50 kg	Kauçuk Teker	3.100,00





HANGAR TÜP TAŞIMA ARABASI EKSTRA



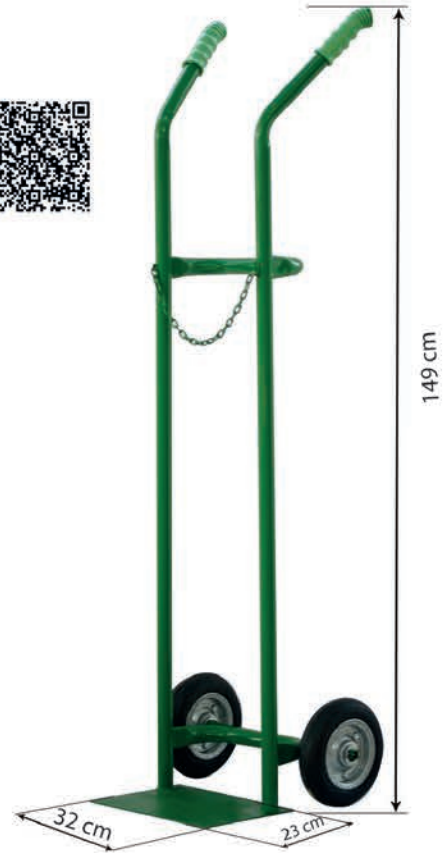
Kod	Adet	Ağırlık	Taşıma Kapasitesi	Fiyat (₺)
2171	1	8,90 kg	120 kg	2.900,00



HANGAR TÜP TAŞIMA ARABASI



Kod	Adet	Ağırlık	Taşıma Kapasitesi	Fiyat (₺)
1171	1	8,250 kg	100 kg	2.500,00



HANGAR LONG VAGON TAŞIMA ARABASI



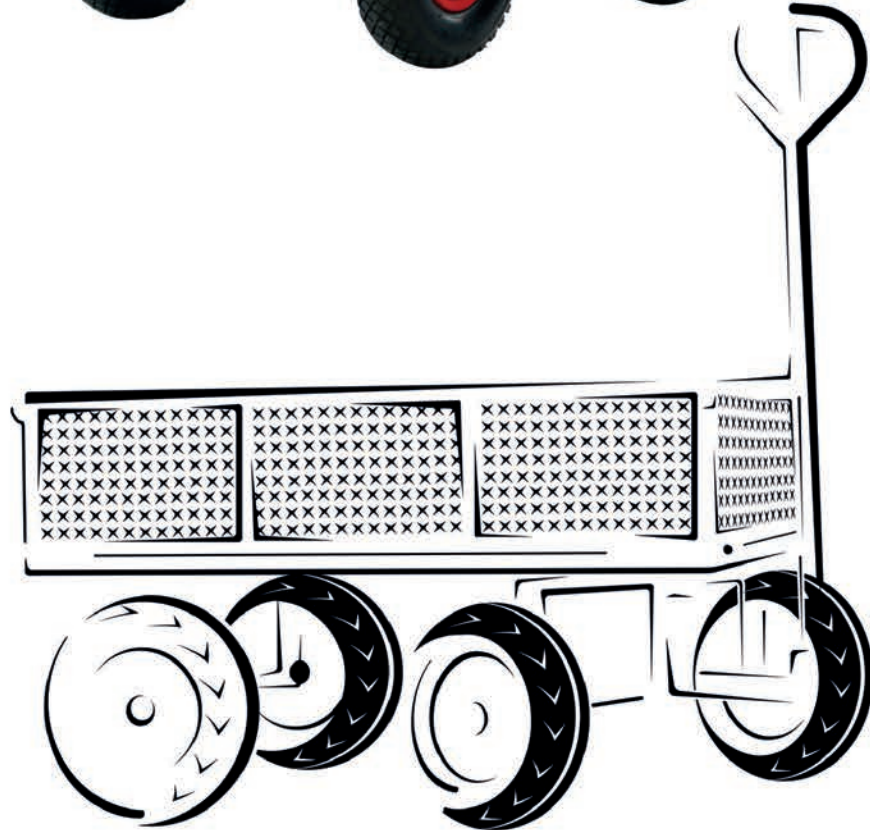
Kod	Cinsi	Adet	Ağırlık	Taşıma Kapasitesi	Fiyat (₺)
1901	Plastik Jant Havalı Teker	1	52,00 kg	500 kg	14.500,00
1902	Midilli Teker	1	53,60 kg	600 kg	14.200,00
1903	Tekersiz	1	40,00 kg	500 kg	13.600,00



HANGAR MİNİ VAGON TAŞIMA ARABASI



Kod	Adet	Ağırlık	Taşıma Kapasitesi	Fiyat (₺)
1951	1	30 kg	300 kg	10.500,00



- 500 kg Yk Taşıma Kapasitesi
- Ergonomik Kobaşı Sayesinde 360 derece dndrlebilde zelliđi
- Gçlendirilmiř Alt Őase
- Aılabilir ve Kitlenebilir Kapaklar
- Ađır Yk Taşıma Kapasitesine Sahip Drt Adet Teker
- Trkiye'de GARANTİ Kapsamındaki Tek VAGON Yk Taşıma Arabası





HUNİPER[®]

“Daima Kaliteyi Arayanlara”

HUNİPER İLAÇLAMA MAKİNESİ



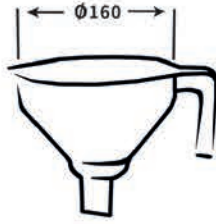
Kod	Cinsi	Adet	Ağırlık	Hacim	Yakıt Deposu	Fiyat (₺)
351	60 lt ilaçlama	1	55,00 kg	60 lt	3,6 lt	28.500,00
352	80 lt ilaçlama	1	57,00 kg	80 lt	3,6 lt	29.000,00
353	100 lt ilaçlama	1	58,00 kg	100 lt	3,6 lt	29.500,00
354	200 lt ilaçlama	1	60,00 kg	200 lt	3,6 lt	30.000,00
355	Depo	1	-	-	-	4.000,00

SPİRALLİ HUNİ

ÇELİK SÜZGEÇ 1,6 LİTRE



Kod	Adet	Ağırlık	Koli Ölçüsü (cm)	Fiyat (₺)
313	50	7,8 kg	41x59x50	72,00

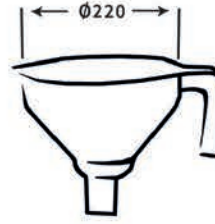


SPİRALLİ BÜYÜK HUNİ

ÇELİK SÜZGEÇ 2,2 LİTRE



Kod	Adet	Ağırlık	Koli Ölçüsü (cm)	Fiyat (₺)
302	40	7,7 kg	41x59x50	88,00



PLASTİK LİTRE



Kod	Cinsi	Adet	Ağırlık	Koli Ölçüsü (cm)	Fiyat (₺)
307	1 lt	12	1,6 kg	32x40x30	120,00
308	2 lt	12	7,8 kg	39x50x37	160,00
309	5 lt	12	5,30 kg	49x70x46	230,00



PLASTİK BENZİN BİDONU

5 LİTRE



Kod	Adet	Ağırlık	Koli Ölçüsü (cm)	Fiyat (₺)
304	20	3,8 kg	53x110x26	72,00



- Şasesi 1.5 mm kalınlığında özel boru
- Güçlendirilmiş 3 mm motor taşıyıcı tabla
- 2 adet havalı teker
- 1 adet manuel hortum sarma makarası
- 1 adet püskürtme tabancası
- 25 metre uzunluğunda hortum
- İple çalıştırılabilen 3.6 litre benzin depolu, 4 zamanlı, 7 beygir gücünde ve 3 pistonlu motor
- 40 bar basınca sahip motor pompası
- 10 - 12 metre atım mesafesi





 **TUNA**[®]
ORİJİNAL
“DAİMA KALİTEYİ ARAYANLARA”

ORİJİNAL PLASTİK GELBERİ

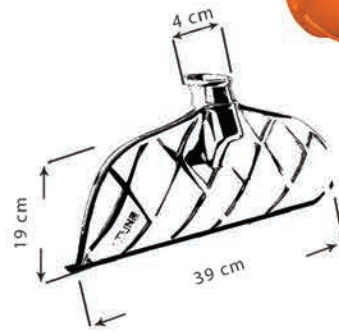


Kod	Adet	Ağırlık	Koli Ölçüsü (cm)	Fiyat (₺)
201	25	10,3 kg	42x37x58	115,00



ORİJİNAL PLASTİK GELBERİ KALIN

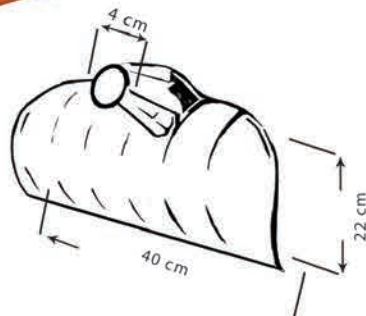
Kod	Adet	Ağırlık	Koli Ölçüsü (cm)	Fiyat (₺)
202	25	12 kg	42x59x37	140,00



ORİJİNAL PLASTİK GİTİLERİ

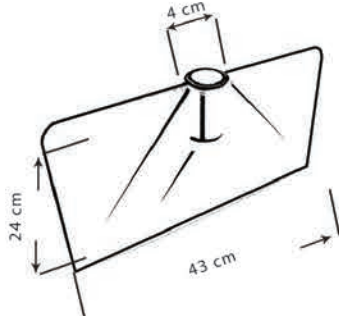
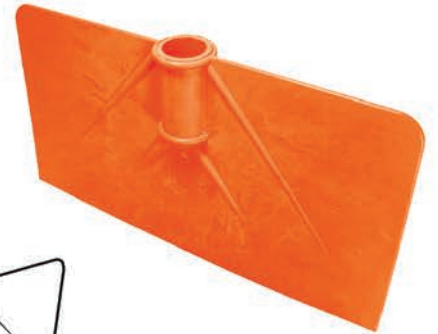


Kod	Adet	Ağırlık	Koli Ölçüsü (cm)	Fiyat (₺)
203	25	12,6 kg	42x60x47	140,00



ORİJİNAL PLASTİK SİYIRGI

Kod	Adet	Ağırlık	Koli Ölçüsü (cm)	Fiyat (₺)
216	25	14,2 kg	42x58x37	164,00



ORİJİNAL PLASTİK FARYAP KÜREK

4 NO

UCU METAL



Kod	Adet	Ağırlık	Koli Ölçüsü (cm)	Fiyat (₺)
225	25	8 kg	42x48x38	110,00
226	25	9 kg	42x48x38	120,00



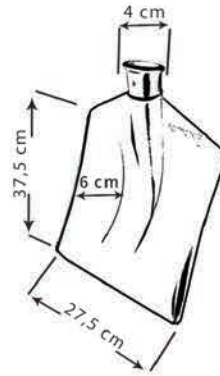
ORİJİNAL PLASTİK FARYAP KÜREK

6 NO

UCU METAL



Kod	Adet	Ağırlık	Koli Ölçüsü (cm)	Fiyat (₺)
205	25	12,3 kg	42x60x48	146,00
206	25	13,3 kg	42x60x48	166,00

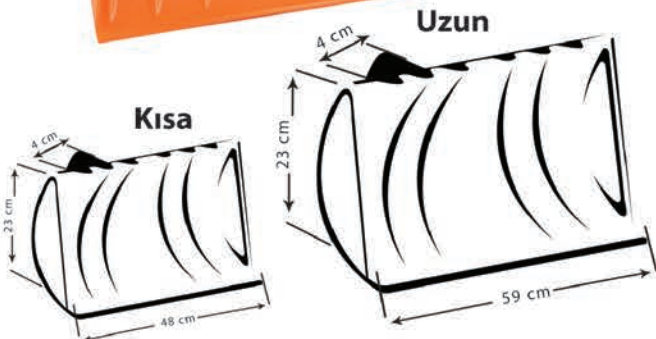


ORİJİNAL PLASTİK DOZER



Kısa
Uzun

Kod	Adet	Ağırlık	Koli Ölçüsü (cm)	Fiyat (₺)
227	25	22 kg	60x70x59	220,00
228	25	26,20 kg	60x70x55	240,00



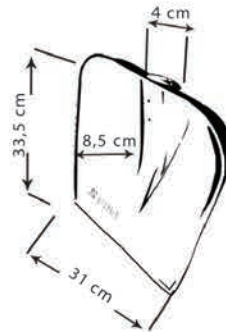
ORİJİNAL PLASTİK FARYAP KÜREK

8 NO

UCU METAL



Kod	Adet	Ağırlık	Koli Ölçüsü (cm)	Fiyat (₺)
209	25	11 kg	42x60x47	146,00
222	25	12 kg	42x60x47	166,00

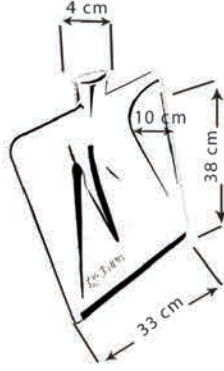


ORİJİNAL PLASTİK FARYAP KÜREK

10 NO



Kod	Adet	Ağırlık	Koli Ölçüsü (cm)	Fiyat (₺)
220	25	16 kg	60x68x45	172,00

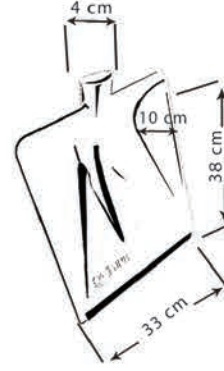


ORİJİNAL PLASTİK FARYAP KÜREK

10 NO

UCU METAL

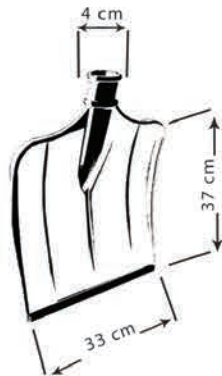
Kod	Adet	Ağırlık	Koli Ölçüsü (cm)	Fiyat (₺)
221	25	17,30 kg	60x68x45	192,00



ORİJİNAL PLASTİK KAR KÜREĞİ



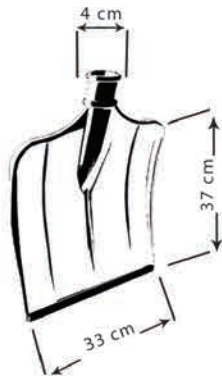
Kod	Adet	Ağırlık	Koli Ölçüsü (cm)	Fiyat (₺)
211	25	16,10 kg	52x61x46	210,00



ORİJİNAL PLASTİK KAR KÜREĞİ

UCU METAL

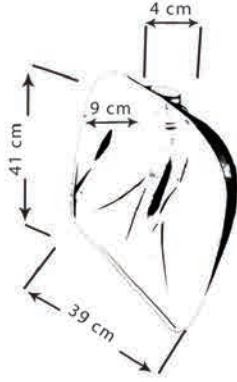
Kod	Adet	Ağırlık	Koli Ölçüsü (cm)	Fiyat (₺)
212	25	17,4 kg	52x61x46	230,00



ORIJINAL ÇOK AMAÇLI BÜYÜK KÜREK



Kod	Adet	Ağırlık	Koli Ölçüsü (cm)	Fiyat (₺)
210	25	17,5 kg	60x68x48	218,00



ORIJINAL PLASTİK ZAHİRE KÜREĞİ



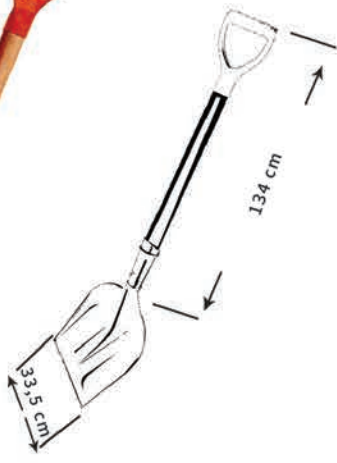
Kod	Adet	Ağırlık	Ölçü	Fiyat (₺)
207	10	8 kg	50x60x34	280,00



ORIJINAL PLASTİK ZAHİRE KÜREĞİ SAPLI



Kod	Adet	Ağırlık	Ölçü	Fiyat (₺)
208	10	16,5 kg	Çuval	440,00



ORIJINAL PLASTİK FARAŞ KÜREK



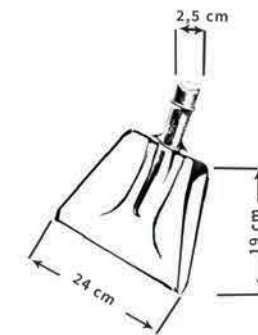
Kod	Adet	Ağırlık	Koli Ölçüsü (cm)	Fiyat (₺)
204	30	7 kg	40x59x26	80,00

SAPSIZ



Kod	Adet	Ağırlık	Koli Ölçüsü (cm)	Fiyat (₺)
204S	30	8,80 kg	40x59x26	88,00

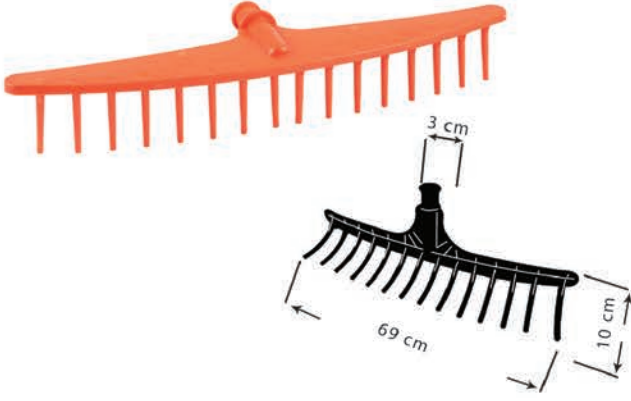
SAPLI



ORİJİNAL PLASTİK TIRMİK 16 DİŞLİ



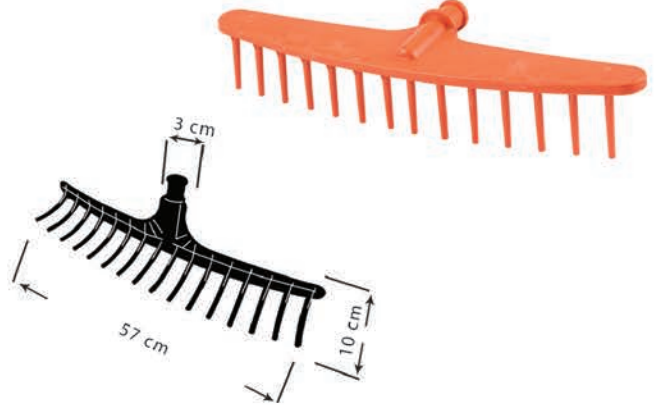
Kod	Adet	Ağırlık	Koli Ölçüsü (cm)	Fiyat (₺)
213	25	11,3 kg	40x72x57	140,00



ORİJİNAL PLASTİK TIRMİK 14 DİŞLİ



Kod	Adet	Ağırlık	Koli Ölçüsü (cm)	Fiyat (₺)
214	25	10 kg	40x72x57	130,00



ORİJİNAL KÜREK SAPI ELCEĞİ



Kod	Adet	Ağırlık	Koli Ölçüsü (cm)	Fiyat (₺)
252	100	12 kg	40x55x27	60,00



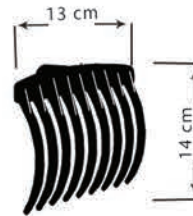
ORİJİNAL PLASTİK ZEYTİN TARAĞI



Kod	Adet	Ağırlık	Koli Ölçüsü (cm)	Fiyat (₺)
223	150	15 kg	40x50x47	29,00

7 DİŞLİ 9 DİŞLİ

224	200	16,5 kg	40x50x47	27,00
-----	-----	---------	----------	-------



PLASTİK SİLİKON TABANCASI



Kod	Adet	Ağırlık	Koli Ölçüsü (cm)	Fiyat (₺)
301	25	7,7 kg	36x46x26	69,00



PLASTİK BACA KAPAĞI



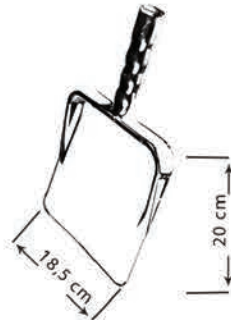
Kod	Adet	Ağırlık	Koli Ölçüsü (cm)	Fiyat (₺)
242	150	7,60 kg	42x59x38	21,00



ORIJINAL SIVA SERPME KÜREĞİ



Kod	Adet	Ağırlık	Koli Ölçüsü (cm)	Fiyat (₺)
218	40	7 kg	40x59x26	72,00



PLASTİK SIVA SÜRAHİSİ



Kod	Adet	Ağırlık	Ölçü	Fiyat (₺)
217	15	2,7 kg	53x72x24	72,00



- Geniş yapısıyla birçok alanda kullanılabilir
- Yüksek kalite hammaddeden özel formülizasyon ile üretilmiştir
- Besi çiftlikleri, hububat, bakliyat, gübre atma, yem karma ve kış aylarında kar temizliği gibi alanlarda yaygın olarak kullanılmaktadır



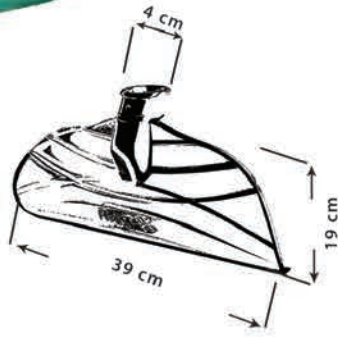


 **TUNA**[®]
EKONOMİK
“DAİMA KALİTEYİ ARAYANLARA”

PLASTİK GELBERİ

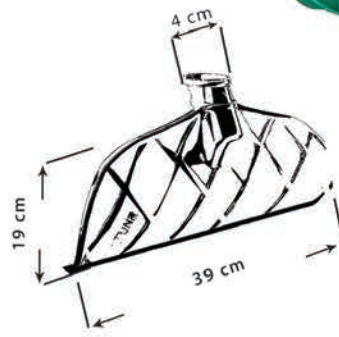


Kod	Adet	Ağırlık	Koli Ölçüsü (cm)	Fiyat (₺)
101	25	12 kg	42x58x37	68,00



PLASTİK GELBERİ KALIN

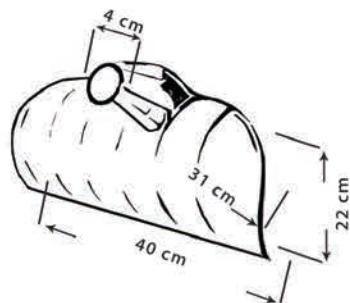
Kod	Adet	Ağırlık	Koli Ölçüsü (cm)	Fiyat (₺)
102	25	13,5 kg	42x58x37	82,00



PLASTİK GİTİLERİ

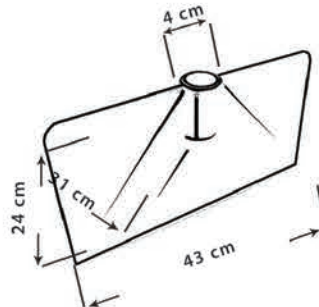


Kod	Adet	Ağırlık	Koli Ölçüsü (cm)	Fiyat (₺)
103	25	13,20 kg	42x61x47	82,00



PLASTİK SİYIRGI

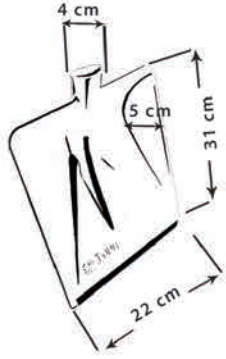
Kod	Adet	Ağırlık	Koli Ölçüsü (cm)	Fiyat (₺)
116	25	15 kg	42x58x37	98,00



PLASTİK FARYAP KÜREK 4 NO UCU METAL



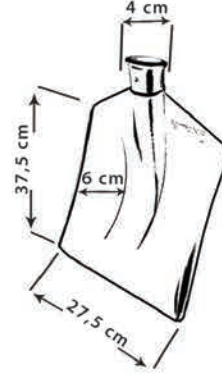
Kod	Adet	Ağırlık	Koli Ölçüsü (cm)	Fiyat (₺)
125	25	9 kg	42x48x38	74,00
126	25	10 kg	42x48x38	84,00



PLASTİK FARYAP KÜREK 6 NO UCU METAL



Kod	Adet	Ağırlık	Koli Ölçüsü (cm)	Fiyat (₺)
105	25	14 kg	42x60x48	88,00
106	25	15 kg	42x60x48	108,00

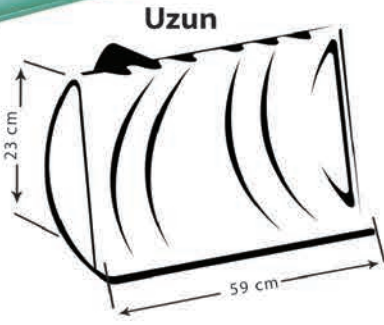
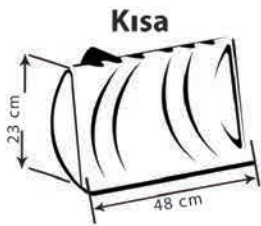


PLASTİK DOZER



Kısa
Uzun

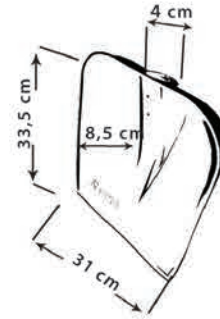
Kod	Adet	Ağırlık	Koli Ölçüsü (cm)	Fiyat (₺)
127	25	25 kg	61x71x56	150,00
128	25	29 kg	61x71x56	170,00



PLASTİK FARYAP KÜREK 8 NO UCU METAL



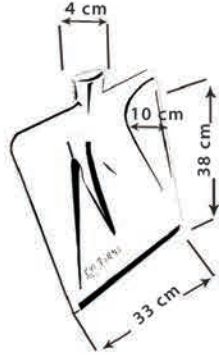
Kod	Adet	Ağırlık	Koli Ölçüsü (cm)	Fiyat (₺)
109	25	12,5 kg	42x60x47	88,00
122	25	13,5 kg	42x60x47	108,00



PLASTİK FARYAP KÜREK 10 NO

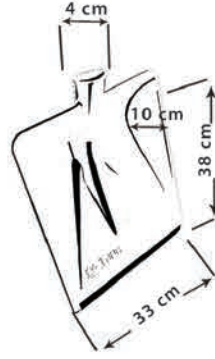


Kod	Adet	Ağırlık	Koli Ölçüsü (cm)	Fiyat (₺)
120	25	16 kg	60x68x45	110,00



PLASTİK FARYAP KÜREK 10 NO UCU METAL

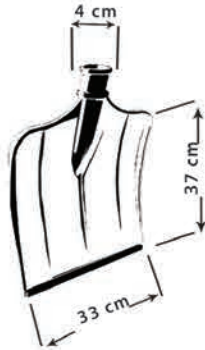
Kod	Adet	Ağırlık	Koli Ölçüsü (cm)	Fiyat (₺)
121	25	17,3 kg	60x68x45	130,00



PLASTİK KAR KÜREĞİ

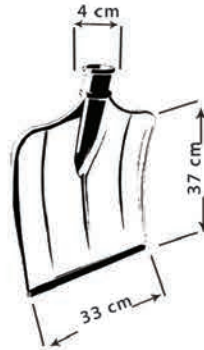


Kod	Adet	Ağırlık	Koli Ölçüsü (cm)	Fiyat (₺)
111	25	17,5 kg	52x61x46	124,00



PLASTİK KAR KÜREĞİ UCU METAL

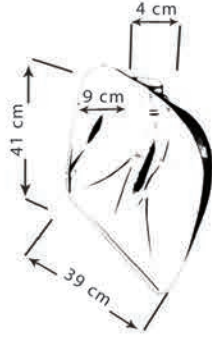
Kod	Adet	Ağırlık	Koli Ölçüsü (cm)	Fiyat (₺)
112	25	18,7 kg	52x61x46	144,00



ÇOK AMAÇLI BÜYÜK KÜREK



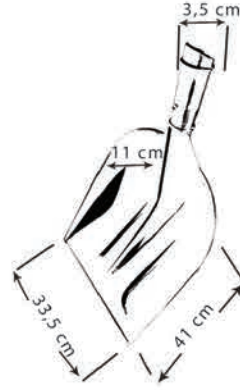
Kod	Adet	Ağırlık	Koli Ölçüsü (cm)	Fiyat (₺)
110	25	19,10 kg	60x68x48	138,00



PLASTİK ZAHİRE KÜREĞİ



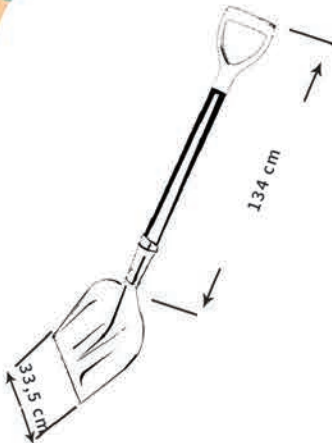
Kod	Adet	Ağırlık	Ölçü	Fiyat (₺)
107	10	8,8 kg	50x60x34	168,00



PLASTİK ZAHİRE KÜREĞİ SAPLI



Kod	Adet	Ağırlık	Ölçü	Fiyat (₺)
108	10	17,2 kg	Çuval	350,00



PLASTİK KOVANSIZ SIYIRGI



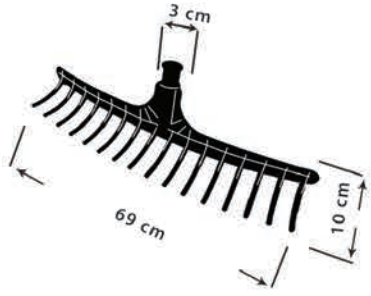
Kod	Adet	Ağırlık	Koli Ölçüsü (cm)	Fiyat (₺)
116K	25	14,4 kg	40x40x60	98,00
216K	25	14,4 kg	40x40x60	164,00



PLASTİK TIRMİK 16 DİŞLİ

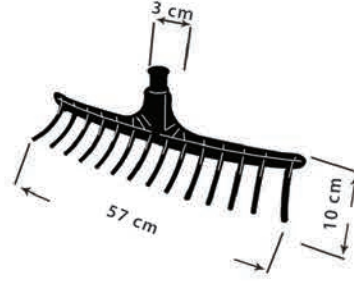


Kod	Adet	Ağırlık	Koli Ölçüsü (cm)	Fiyat (₺)
117	25	12 kg	40x72x57	82,00



PLASTİK TIRMİK 14 DİŞLİ

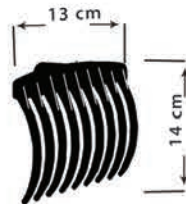
Kod	Adet	Ağırlık	Koli Ölçüsü (cm)	Fiyat (₺)
118	25	11 kg	40x72x57	78,00



PLASTİK ZEYTİN TARAĞI

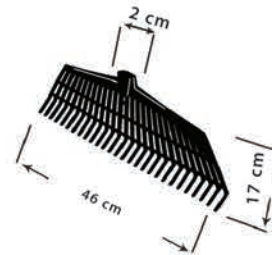


Kod	Adet	Ağırlık	Koli Ölçüsü (cm)	Fiyat (₺)
123	150	16,3 kg	40x50x47	21,00
124	200	17,8 kg	40x50x47	19,00



PLASTİK YAPRAK TIRMIĞI

Kod	Adet	Ağırlık	Koli Ölçüsü (cm)	Fiyat (₺)
115	30	7,2 kg	40x58x25	76,00

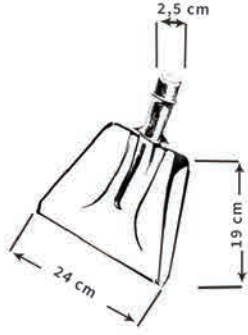


9 dişli
7 dişli

PLASTİK FARAŞ KÜREK SAPSIZ



Kod	Adet	Ağırlık	Koli Ölçüsü (cm)	Fiyat (₺)
104	30	7,4 kg	40x58x25	56,00



PLASTİK FARAŞ KÜREK SAPLI

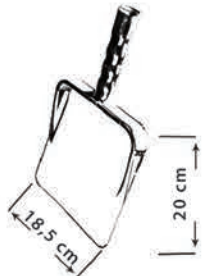
Kod	Adet	Ağırlık	Koli Ölçüsü (cm)	Fiyat (₺)
104S	30	9,2 kg	40x58x25	66,00



SIVA SERPME KÜREĞİ



Kod	Adet	Ağırlık	Koli Ölçüsü (cm)	Fiyat (₺)
119	40	8 kg	40x59x26	58,00



KÜREK SAPI ELCEĞİ

Kod	Adet	Ağırlık	Koli Ölçüsü (cm)	Fiyat (₺)
152	100	14 kg	40x55x27	52,00



PLASTİK ELCEKLİ KÜREK SAPI



Kod	Adet	Ağırlık	Ölçü	Fiyat (₺)
150	10	6,30 kg	Çuval	190,00



PLASTİK ELCEKLİ KÜREK SAPI ZAHİRE

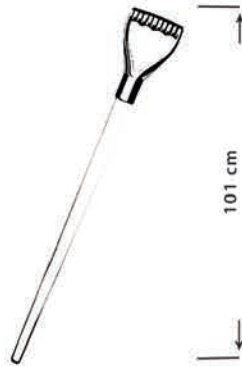
Kod	Adet	Ağırlık	Ölçü	Fiyat (₺)
151	10	8,40 kg	Çuval	190,00



ORİJİNAL PLASTİK ELCEKLİ KÜREK SAPI



Kod	Adet	Ağırlık	Ölçü	Fiyat (₺)
250	10	6,30 kg	Çuval	200,00



ORİJİNAL PLASTİK ELCEKLİ ZAHİRE KÜREK SAPI

Kod	Adet	Ağırlık	Ölçü	Fiyat (₺)
251	10	8,40 kg	Çuval	200,00



KOD	FİYAT (₺)	SAYFA NO
601	1.850,00	5. Sayfa
602	2.140,00	5. Sayfa
603	2.160,00	5. Sayfa
604	2.140,00	5. Sayfa
605	1.630,00	5. Sayfa
606	880,00	5. Sayfa
650	9.600,00	7. Sayfa
M650	9.600,00	7. Sayfa
651	8.600,00	7. Sayfa
652	4.750,00	7. Sayfa
653	3.900,00	7. Sayfa
701	2.150,00	4. Sayfa
702	2.490,00	4. Sayfa
703	2.510,00	4. Sayfa
704	2.490,00	4. Sayfa
709	1.930,00	4. Sayfa
710	990,00	4. Sayfa
750	11.200,00	6. Sayfa
M750	11.200,00	6. Sayfa
751	10.200,00	6. Sayfa
752	5.950,00	6. Sayfa
753	4.250,00	6. Sayfa
801	2.200,00	3. Sayfa
802	2.500,00	3. Sayfa
803	2.520,00	3. Sayfa
804	2.500,00	3. Sayfa
805	1.980,00	3. Sayfa
806	990,00	3. Sayfa
901	2.350,00	2. Sayfa
902	2.700,00	2. Sayfa
903	2.720,00	2. Sayfa
904	2.700,00	2. Sayfa
905	2.130,00	2. Sayfa
906	1.050,00	2. Sayfa

KOD	FİYAT (₺)	SAYFA NO
1151	1.950,00	20. Sayfa
1152	1.700,00	20. Sayfa
1153	3.850,00	20. Sayfa
1161	2.400,00	22. Sayfa
1162	2.650,00	22. Sayfa
1163	2.650,00	22. Sayfa
1164	2.180,00	22. Sayfa
1171	2.500,00	25. Sayfa
1301	4.450,00	19. Sayfa
1302	4.550,00	19. Sayfa
1601	1.850,00	16. Sayfa
1602	1.750,00	16. Sayfa
1603	2.050,00	16. Sayfa
1604	2.100,00	16. Sayfa
1605	1.375,00	16. Sayfa
1606	775,00	16. Sayfa
1701	1.975,00	17. Sayfa
1702	1.850,00	17. Sayfa
1703	2.250,00	17. Sayfa
1704	2.300,00	17. Sayfa
1705	1.490,00	17. Sayfa
1706	975,00	17. Sayfa
1801	2.250,00	18. Sayfa
1802	2.190,00	18. Sayfa
1803	2.550,00	18. Sayfa
1804	2.600,00	18. Sayfa
1805	2.020,00	18. Sayfa
1806	1.050,00	18. Sayfa
1901	14.500,00	26. Sayfa
1902	14.200,00	26. Sayfa
1903	13.600,00	26. Sayfa
1951	10.500,00	27. Sayfa
2151	2.675,00	21. Sayfa
2152	2.450,00	21. Sayfa
2153	3.950,00	21. Sayfa
2161	2.700,00	23. Sayfa
2162	2.950,00	23. Sayfa
2163	2.950,00	23. Sayfa
2164	2.480,00	23. Sayfa
2171	2.900,00	25. Sayfa
3151	3.850,00	24. Sayfa
3152	3.350,00	24. Sayfa
3251	3.600,00	24. Sayfa
3252	3.100,00	24. Sayfa

KOD	FİYAT (₺)	SAYFA NO
660	7.550,00	13. Sayfa
M660	7.550,00	13. Sayfa
661	6.500,00	13. Sayfa
662	3.400,00	13. Sayfa
663	3.100,00	13. Sayfa
670	670,00	11. Sayfa
680	680,00	11. Sayfa
690	320,00	11. Sayfa
691	320,00	11. Sayfa
760	9.350,00	12. Sayfa
M760	9.350,00	12. Sayfa
761	8.300,00	12. Sayfa
762	4.800,00	12. Sayfa
763	3.500,00	12. Sayfa
770	770,00	11. Sayfa
780	680,00	11. Sayfa
790	650,00	11. Sayfa
801	2.700,00	10. Sayfa

HUNİPER®

KOD	FİYAT (₺)	SAYFA NO
302	88,00	31. Sayfa
304	72,00	31. Sayfa
307	120,00	31. Sayfa
308	160,00	31. Sayfa
309	230,00	31. Sayfa
313	72,00	31. Sayfa
351	28.500,00	30. Sayfa
352	29.000,00	30. Sayfa
353	29.500,00	30. Sayfa
354	30.000,00	30. Sayfa
355	4.000,00	30. Sayfa

TUNA® ORİJİNAL

KOD	FİYAT (₺)	SAYFA NO
201	115,00	34. Sayfa
202	140,00	34. Sayfa
203	140,00	34. Sayfa
204	80,00	37. Sayfa
204S	88,00	37. Sayfa
205	146,00	35. Sayfa
206	166,00	35. Sayfa
207	280,00	37. Sayfa
208	440,00	37. Sayfa
209	146,00	35. Sayfa
210	218,00	37. Sayfa
211	210,00	36. Sayfa
212	230,00	36. Sayfa
213	140,00	38. Sayfa
214	130,00	38. Sayfa
216	164,00	34. Sayfa
216K	164,00	45. Sayfa
217	72,00	39. Sayfa
218	72,00	39. Sayfa
220	172,00	36. Sayfa
221	192,00	36. Sayfa
222	166,00	35. Sayfa
223	29,00	38. Sayfa
224	27,00	38. Sayfa
225	110,00	35. Sayfa
226	120,00	35. Sayfa
227	220,00	35. Sayfa
228	240,00	35. Sayfa
242	21,00	39. Sayfa
250	200,00	48. Sayfa
251	200,00	48. Sayfa
252	60,00	38. Sayfa
301	69,00	39. Sayfa

TUNA® EKONOMİK

KOD	FİYAT (₺)	SAYFA NO
101	68,00	42. Sayfa
102	82,00	42. Sayfa
103	82,00	42. Sayfa
104	56,00	47. Sayfa
104S	66,00	47. Sayfa
105	88,00	43. Sayfa
106	108,00	43. Sayfa
107	168,00	45. Sayfa
108	350,00	45. Sayfa
109	88,00	43. Sayfa
110	138,00	45. Sayfa
111	124,00	44. Sayfa
112	144,00	44. Sayfa
115	76,00	46. Sayfa
116	98,00	42. Sayfa
116K	98,00	45. Sayfa
117	82,00	46. Sayfa
118	78,00	46. Sayfa
119	58,00	47. Sayfa
120	110,00	44. Sayfa
121	130,00	44. Sayfa
122	108,00	43. Sayfa
123	21,00	46. Sayfa
124	19,00	46. Sayfa
125	74,00	43. Sayfa
126	84,00	43. Sayfa
127	150,00	43. Sayfa
128	170,00	43. Sayfa
150	190,00	48. Sayfa
151	190,00	48. Sayfa
152	52,00	47. Sayfa

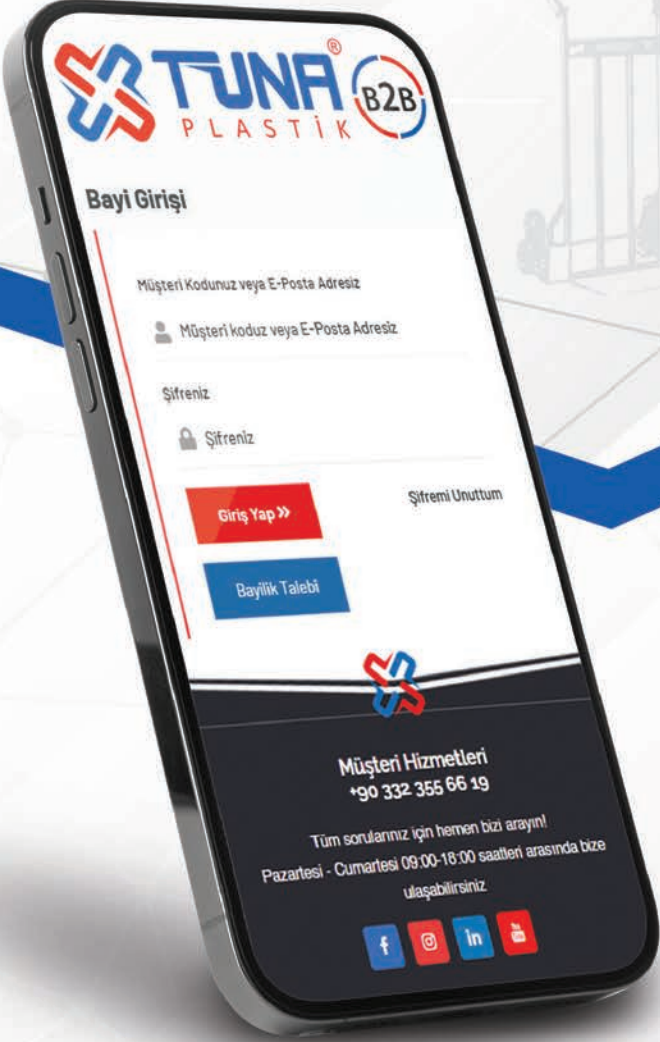
NOTLAR

A series of horizontal dashed lines for writing notes.

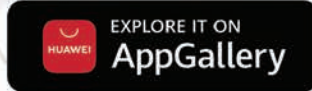


NOTLAR

A series of horizontal dashed lines for writing notes.



**TUNA** B2B
DİJİTAL



**MOBİL UYGULAMAMIZI
İNDİRİN**

 **TUNA**[®]
PLASTİK

HAN **GAR**[®]

 **MIDİLLİ**[®]

HUNİPER[®]


HANGAR[®]
METAL

TUNA KAUÇUK PLASTİK ANONİM ŞİRKETİ

Tatlıcak Mah. Vatan San. Sit.
Gürçınar Sk No:48-50
KARATAY/ KONYA/ TÜRKİYE

Telefon : +90 332 355 66 19
E-Mail : info@tunaplastik.com
Web : www.tunaplastik.com